

**SVEN**®

2.0 USB Reproduktor

**NÁVOD K POUŽITÍ**



**SPS-517**  
**SPS-575**

[www.sven.fi](http://www.sven.fi)

## INFORMACE O OMEZENÍ ODPOVĚDNOSTI

Výrobce uvádí, že mezi skutečným výrobkem, a popisem v tomto návodu k obsluze mohou obsahovat určité nesrovnalosti. Výrobce nenese odpovědnost za škody nebo ztráty vzniklé v důsledku těchto nesrovnalostí (to platí i pro informace uvedené v návodu k obsluze).

### 1. DOPORUČENÍ PRO UŽIVATELE

- a. Zařízení pečlivě vybalte a zkontrolujte, zda v obalu nezůstalo žádné příslušenství.
- b. Pokud je výrobek poškozen, kontaktujte dovozce.
- c. Zkontrolujte obsah balení a dostupnost záručního listu. Zkontrolujte, zda je na záručním listu razítko prodejny, čitelný podpis nebo razítko prodejce a datum nákupu a zda se číslo zboží shoduje s číslem na záručním listu.
- d. Pokud výrobek umístíte na místo (do místnosti nebo jiné místnosti), kde je nízká teplota, neměly by se reproduktory zapínat okamžitě. Po vybalení by měl být výrobek skladován při pokojové teplotě po dobu nejméně 4 hodin.
- e. Před použitím si pečlivě přečtěte všechna ustanovení tohoto návodu k obsluze.
- f. Datum výroby je uvedeno na obalu.

### 2. OBSAH BALENÍ

- Sada reproduktorů x1
- Návod k použití x1
- Záruční karta x1

### 3. PŘEDPISY

- a. Výrobek sami neotevírejte, nepravujte ani neopravujte. Tento typ prací by měli provádět pouze kvalifikovaní odborníci.
- b. Nedovolte, aby byly vodiče (včetně uzemněných vodičů) připojeny mezi reproduktory, na výkonový zesilovač nebo k uzemnění, protože by došlo k poškození koncového stupně výkonového zesilovače.
- c. Před použitím výrobku se ujistěte, že v otvorech nejsou žádné cizí předměty.
- d. Reproduktory uchovávejte mimo místa s velkým množstvím prachu, vody a vlhkosti.
- e. Chraňte výrobek před teplem, neumísťujte jej méně než 1 m od zdroje tepla a nevystavujte je přímému slunečnímu záření.
- f. K čištění výrobku nepoužívejte žádné chemické čisticí prostředky. Čistěte pouze suchým, měkkým hadříkem.

### 4. TECHNICKÝ POPIS

Modely reproduktorů SPS-517, SPS-575 2.0 USB jsou určeny k přehrávání hudby a zvuku z her, filmů atd. Reproduktory se napájejí přes port USB počítače nebo notebooku nebo ze zdroje stejnosměrného napětí 5 V prostřednictvím integrovaného kabelu USB. Reproduktor se zvukovým vstupem a ovládacím panelem se nazývá "aktivní reproduktor".

Speciální funkce:

1. Napájení přes port USB (např. port USB počítače/notebooku) nebo 5V stejnosměrný napájecí zdroj.
2. Ovládání hlasitosti
3. LED dioda napájení
4. Materiál pouzdra - MDF.

## Ovládací panel

① LED dioda napájení. Knoflík

② pro ovládání hlasitosti.

### 5. PŘÍPRAVA A MANIPULACE

#### Uspořádání reproduktorů

-Umístěte reproduktory symetricky vzhledem k místu, kde budete poslouchat hudbu, ve vzdálenosti nejméně jednoho metru.

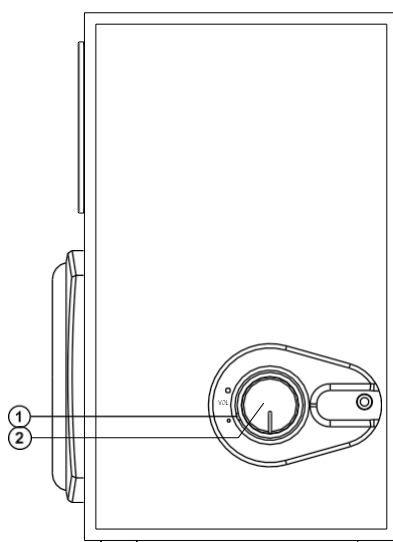
-Neumisťujte reproduktory do blízkosti televizoru nebo monitoru kvůli možnosti mírného zkreslení obrazu.

#### Připojení

-Před připojením se ujistěte, že jsou reproduktory odpojeny od napájení. Připojte signální kabel 3,5 mini-jack zabudovaný v aktivním reproduktoru ke zvukovému výstupu zdroje zvuku (viz obr. 2).

-Nastavte hlavní hlasitost na minimum otáčením ovladače hlasitosti proti směru hodinových ručiček, dokud se nezastaví.

-Kabel USB připojte k portu USB počítače nebo notebooku nebo ke zdroji napájení 5 V DC.

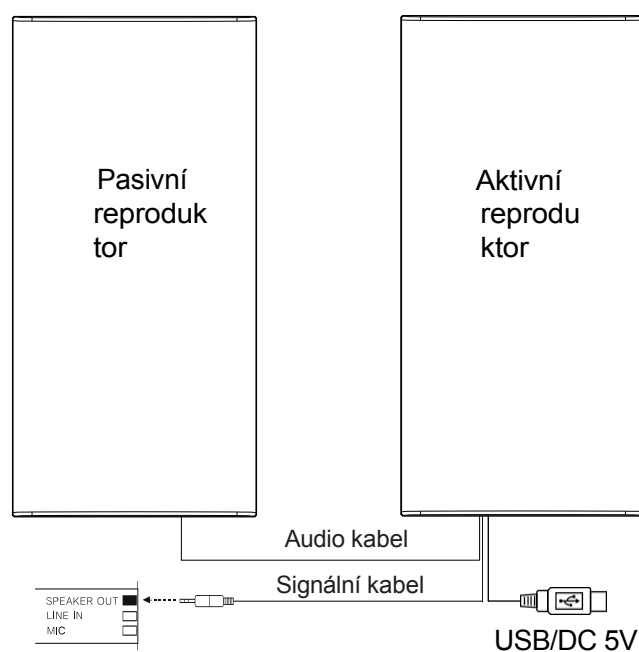


Obrázek 1 - Ovládací panel

- Nastavte hlavní hlasitost pomocí ovladače hlasitosti .  
Zvýšení hlasitosti,  
Otočte knoflíkem ve směru hodinových ručiček; chcete-li hlasitost snížit, otočte jím proti směru hodinových ručiček.

**Pozor**

**Po použití nezapomeňte reproduktory odpojit od napájení.**



*Obr. 2. Schéma zapojení*

## 6. ŘEŠENÍ PROBLÉMŮ

Problém	Příčina	Řešení
Reproduktory se nezapínají	Reproduktory nejsou připojeny k napájení	Zkontrolujte připojení.
	Tlačítko napájení je vypnuté	Zapněte spínač.
Žádný zvuk nebo příliš tichý zvuk	Úroveň hlasitosti je nastavena na minimální hodnotu.	Nastavení hlasitosti pomocí otočného knoflíku
	Nesprávně připojený zdroj zvuku.	Správné připojení zdrojů zvuku
Zkreslený zvuk.	Vstupní signál s vysokou amplitudou	Ztlumte hlasitost zdroje zvuku a reproduktorů.

Pokud žádný z výše uvedených způsobů problém nevyřeší, požádejte o odbornou radu svého prodejce nebo servisní oddělení.

## 7. TECHNICKÉ SPECIFIKACE

Parametr, jednotka měření	SPS-517	SPS-575
Výstupní výkon (RMS), W	6 (2 × 3)	6 (2 × 3)
Frekvenční rozsah, Hz	100-20 000	80-20 000
Průměr reproduktoru, mm	60	23 + 75
Napájení, V	USB5V	USB5V
Jmenovitý odběr proudu, A	0.03	0.03
Rozměry (jeden reproduktor) (š x v x h), mm	98 × 141 × 97	120 × 185 × 120
Hmotnost, kg	0.75	1.10

Pozor. Technické údaje uvedené v této tabulce jsou doplňujícími informacemi a nelze se na ně spoléhat. Technické specifikace a obsah balení se mohou změnit bez předchozího upozornění z důvodu zdokonalování výrobků SVEN.

**Bezpečnostní opatření:**

1. Před nabíjením zkontrolujte, zda jsou kontakty zařízení čisté.
2. Nikdy nenechávejte zařízení během používání a nabíjení bez dozoru.
3. Zajistěte, abyste mohli zařízení v případě nouze rychle odpojit od zdroje napájení.
4. Nikdy nevystavujte zařízení vysokým teplotám.
5. Zařízení nabíjejte na suchém a dobře větraném místě mimo dosah hořlavých materiálů a dodržujte minimální vzdálenost 1 m od ostatních objektů.
6. Při nabíjení nikdy zařízení nezakrývejte.
7. Nikdy nepoužívejte napájecí adaptéry, nabíjecí stanice, kabely atd. bez doporučení a schválení výrobce.
8. Dbejte na svůj majetek, zařízení je vybaveno články, které se obtížně hasí, vybavte se hasicím listem.

## Ochrana životního prostředí



Elektronický odpad označený v souladu se směrnicí Evropské unie se nesmí ukládat společně s ostatním komunálním odpadem. Podléhá oddělenému sběru a recyklaci na určených místech. Tím, že zajistíte jeho správnou likvidaci, předejdete možným negativním důsledkům pro životní prostředí a lidské zdraví. Systém sběru použitého zařízení je v souladu s místními předpisy o ochraně životního prostředí pro likvidaci odpadu. Podrobnější informace získáte na obecním úřadě, v zařízení na zpracování odpadů nebo v obchodě, kde jste kde byl výrobek zakoupen.



Výrobek splňuje požadavky tzv. směrnic nového přístupu Evropské unie. Evropské unie (EU), týkající se otázek bezpečnosti používání, ochrany zdraví a ochrany životního prostředí, které specifikují nebezpečí, jež by měla být zjištěna a odstraněna.

Tento dokument je překladem původní uživatelské příručky vytvořené výrobcem.

Přístroj je vybaven dobíjecí baterií, která je díky své fyzické a chemické struktuře časem a používáním stárne. Výrobce určuje maximální dobu provozu zařízení v laboratorních podmínkách, kde jsou pro přístroj optimální provozní podmínky a kde je možné přístroj baterie je nová a plně nabitá. Provozní doba ve skutečnosti se může lišit od doby deklarované v nabídce a není vadou přístroje, vadou výrobku.

Výrobek musí pravidelně udržovat (čistit) sám uživatel nebo specializované servisní středisko na náklady uživatele. Pokud v návodu k obsluze nejsou uvedeny informace o nutné cyklické údržbě nebo servisních úkonech, je třeba pravidelně, nejméně jednou týdně, vyhodnocovat odchylku fyzického stavu výrobku od fyzicky nového výrobku. Pokud je zjištěna nebo nalezena jakákoli odchylka, musí být neprodleně provedena údržba (čištění) nebo servisní opatření. Nebyla-li provedena řádná údržba (čištění) a nebude-li reagováno na zjištěný stav odlišnosti, může dojít k trvalému poškození výrobku. Ručitel neodpovídá za škody vzniklé v důsledku nedbalosti

### Akumulátor LI-ION

Zařízení je vybaveno lithium-iontovou baterií LI ION, která díky své fyzikální a chemické struktuře časem a používáním stárne. Výrobce udává maximální dobu provozu zařízení v laboratorních podmínkách, kdy jsou pro zařízení optimální provozní podmínky a samotná baterie je nová a plně nabitá. Provozní doba ve skutečnosti se může lišit od doby deklarované v nabídce a nejedná se o vadu zařízení, ale o vlastnost výrobku. Pro zachování maximální životnosti baterie se nedoporučuje vybití baterii na méně než 3,18 V nebo 15 % celkové kapacity. Nižší hodnoty, například 2,5 V pro článek, jej trvale poškodí a na to se nevztahuje záruka. Pokud baterii nebo celé zařízení nepoužíváte déle než jeden měsíc, nabijte baterii na 50 % a každé dva měsíce pravidelně kontrolujte úroveň nabití. Akumulátor a zařízení skladujte na suchém místě, mimo dosah slunce a negativních teplot.

### Akumulátor LIPO

Zařízení je vybaveno baterií LI PO (lithium-polymer), která díky své fyzikální a chemické struktuře časem a používáním stárne. Výrobce udává maximální dobu provozu zařízení v laboratorních podmínkách, kdy jsou pro zařízení optimální provozní podmínky a samotná baterie je nová a plně nabitá. Provozní doba ve skutečnosti se může lišit od doby deklarované v nabídce a nejedná se o vadu zařízení, ale o vlastnost výrobku. Pro zachování maximální životnosti baterie se nedoporučuje vybití baterii na méně než 3,5 V nebo 5 % celkové kapacity. Nižší hodnoty, například 3,2 V pro článek, jej trvale poškodí a na to se nevztahuje záruka. Pokud baterii nebo celé zařízení nepoužíváte déle než jeden měsíc, nabijte baterii na 50 % a každé dva měsíce pravidelně kontrolujte úroveň jejího nabití. Akumulátor a zařízení skladujte na suchém místě, mimo dosah slunce a negativních teplot.



## **Záruka**

Při změnách a/nebo modifikacích výrobku zanikne záruka. Při nesprávném používání tohoto výrobku výrobce nenese odpovědnost za vzniklé škody.

## **Likvidace**

- Likvidaci tohoto produktu provádějte v příslušné sběrně. Nevyhazujte tento výrobek s komunálním odpadem.
- Pro více informací se obraťte na prodejce nebo místní orgány odpovědné za nakládání s odpady.

## **Dokumentace**

Tento produkt byl vyroben a je dodáván v souladu se všemi příslušnými nařízeními a směnicemi platnými ve všech členských státech Evropské Unie. Splňuje také veškeré relevantní specifikace a předpisy v zemi prodeje. Oficiální dokumentaci lze získat na vyžádání. Oficiální dokumentace zahrnuje také (avšak nejenom) Prohlášení o shodě, Bezpečnostní technické listy materiálu a správu o testování produktu.

## **Vyloučení zodpovědnosti**

Design a specifikace výrobku mohou být změněny bez předchozího upozornění. Všechna loga a obchodní názvy jsou registrované obchodní značky příslušných vlastníků a jsou chráněny zákonem.

Podrobné informace o záručních podmínkách distributora / výrobce jsou k dispozici na adrese: <https://serwis.innpro.pl/gwarancja>