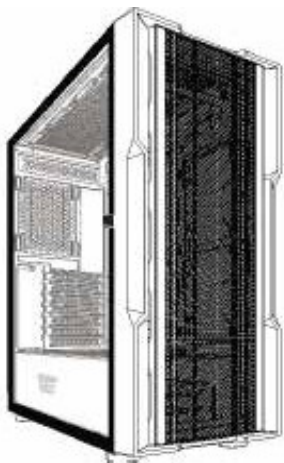
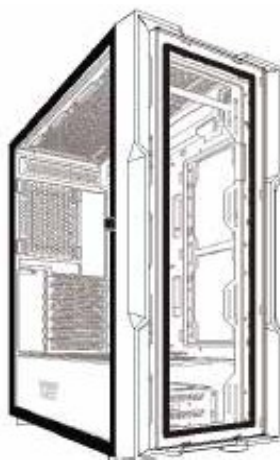




DK 431



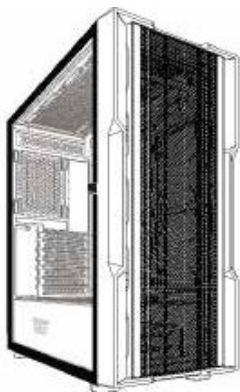
DK 431



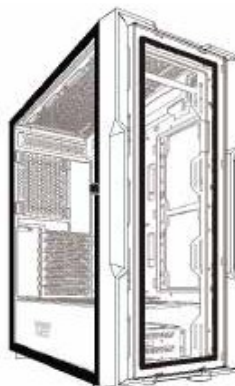
DK 431 SKLO

Počítačová skříň Darkflash DK431 Mesh

NÁVOD K POUŽITÍ



DK 431



DK 431 SKLO

SPECIFIKACE

Název modelu:DK431/ DK431Materiál

skla :0,6 mm SPCC

Základní deska: Velikost hardwaru: E-

ATX / ATX / M-ATX: Rozměry skříně:

430*205*470mm Velikost skříně:

470*205*485mm Pevný disk: 2

SSD:2

Slotů PCI: 7

Max. karta VGA: 400 mm Max.

chladič CPU: 160 mm

Napájecí zdroje: na dně skříně 200 mm

I/O :Napájení / Reset / USB3.0*1 / USB2.0*2 / HD AUDIO

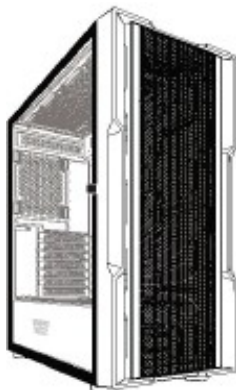
Chlazení:Přední: 120mm*3/140mm*3

Horní část: 120 mm*3/140

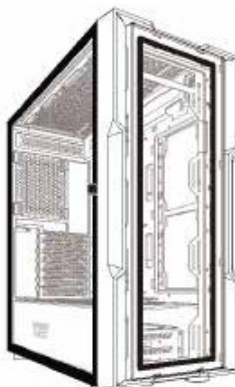
mm*2 Boční část: 120*2mm

Zadní: 120 mm*1

Podpora chladiče: v přední části skříně 360 mm



DK 431



DK 431 SKLO

SEZNAM DODÁVANÉHO PŘÍSLUŠENSTVÍ:

A: taška na příslušenství

B:Kabel C:I/O

port

D:Obrázek výrobku (ze 6 různých stran)

E:Demontáž panelu

F:Instalace napájecího zdroje

G:Instalace základní desky

H:Instalace karty VGA

I:Instalace systémového ventilátoru

J:Instalace vodního chlazení K:Instalace

krytu SSD

L:Instalace krytu pevného disku

M:Instalace HDD /SSD

A

Motherboard screws*18
Šrouby základní desky x18



Iron columns*3
(6 pcs have been installed
in the hardware)
Držák základní desky x3
(6 chycas byly upevněny v místě
základní desky)
Hard disk screws*9
Šrouby pevného disku x9



Psu screws*6
Šrouby pro napájecí zdroj x6



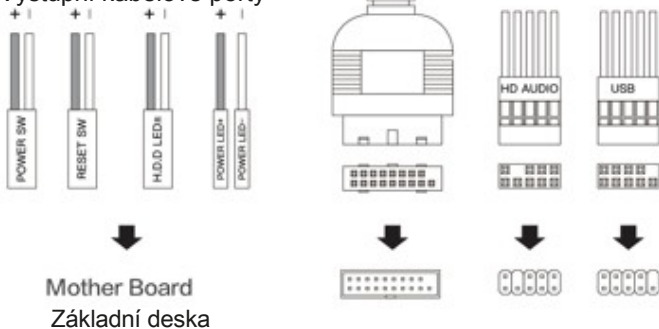
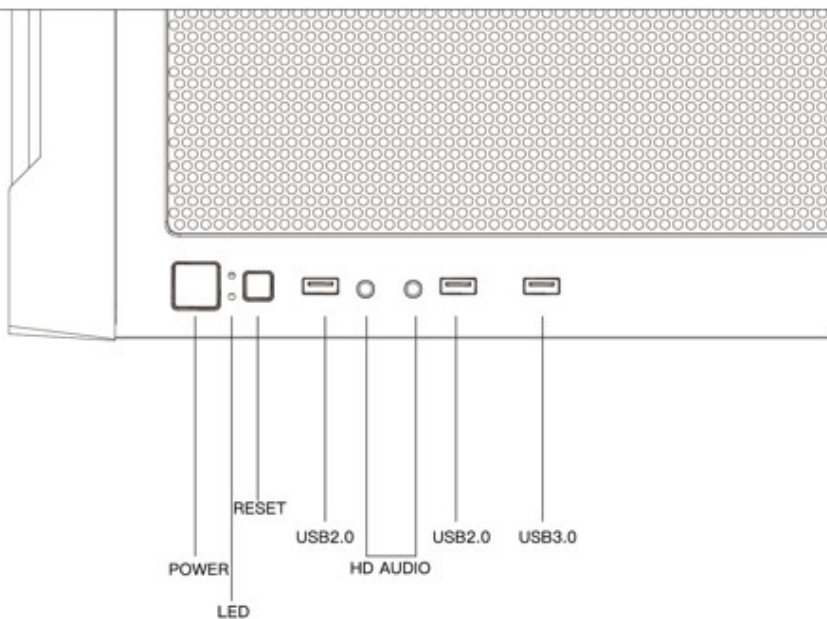
PSU Chamber
Fan screws*12
Prostor pro napájení
Šrouby ventilátoru x12



Belt *5
Páska x5

B

Output Cable Ports
Výstupní kabelové porty

**C**

Ochrana životního prostředí



Elektronický odpad označený v souladu se směrnicí Evropské unie se nesmí míchat s ostatním komunálním odpadem. Musí být sbírán odděleně a recyklován na určených sběrných místech. Tím, že zajistíte jeho správnou likvidaci, předejdete možným negativním důsledkům pro životní prostředí a lidské zdraví. Systém sběru použitého zařízení je v souladu s místními předpisy o ochraně životního prostředí pro jeho likvidaci. Podrobnější informace získáte na obecním úřadě, ve středisku čištění nebo v obchodě, kde jste výrobek zakoupili.

CE Výrobek splňuje požadavky tzv. směrnic nového přístupu Evropské unie (EU) v oblasti bezpečnosti, zdraví a životního prostředí, které specifikují rizika, jež může výrobek představovat. by měly být odhaleny a odstraněny.

Tento dokument je překladem původní uživatelské příručky vytvořené výrobcem.

Podrobné informace o záručních podmínkách distributora / výrobce jsou k dispozici na adrese <https://serwis.innpro.pl/gwarancja>.

Pro co nejdelší a nejbezpečnější používání výrobku byste měli provádět pravidelnou údržbu sami nebo ve specializovaných servisních střediscích. Pokud v návodu k obsluze nejsou uvedeny žádné informace o nutné cyklické údržbě nebo servisních úkonech.

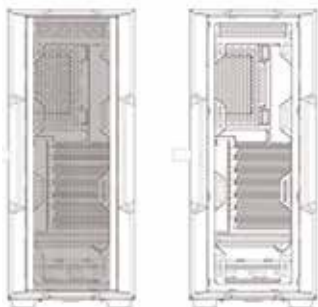
Pravidelně, alespoň jednou týdně, posuzujte rozdílnost fyzického stavu výrobku od fyzicky nového. Pokud zjistíte nebo naleznete jakoukoli neshodu, je třeba o tom neprodleně informovat prodejce.

Nebude-li provedena řádná údržba a nebude-li reagováno na zjištění abnormálního stavu a nebude-li informován prodejce, může dojít k trvalému poškození výrobku, majetku nebo zdraví, za které výrobce a garant nenesou odpovědnost.

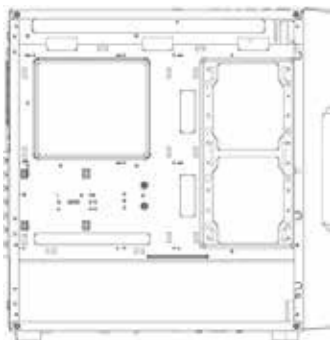
D



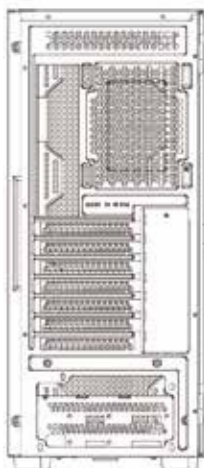
POHLED SHORA



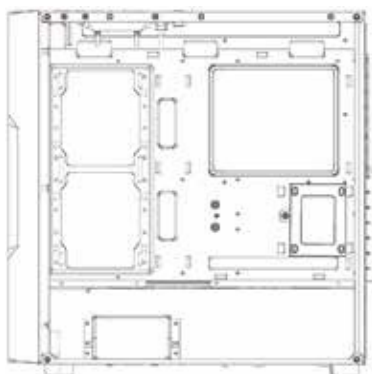
POHLED ZEPŘEDU



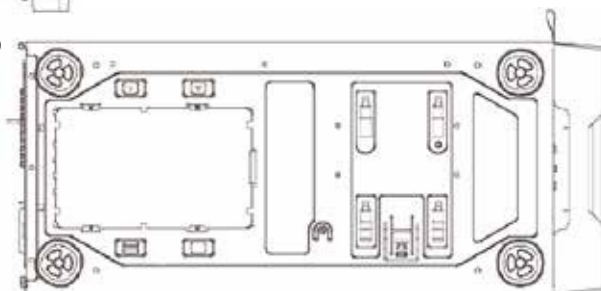
POHLED ZLEVA



ZADNÍ POHLED

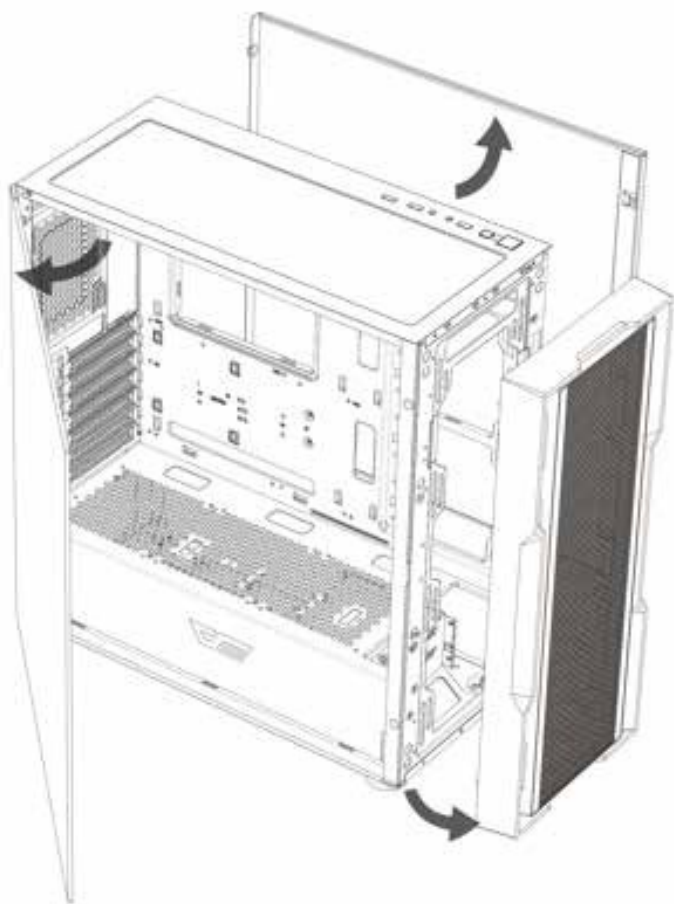


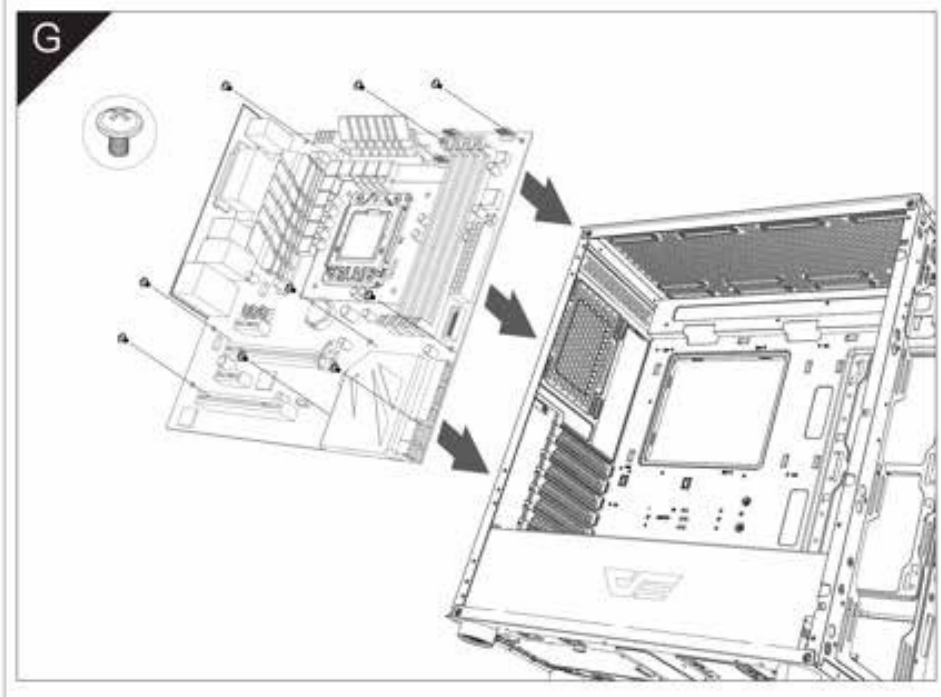
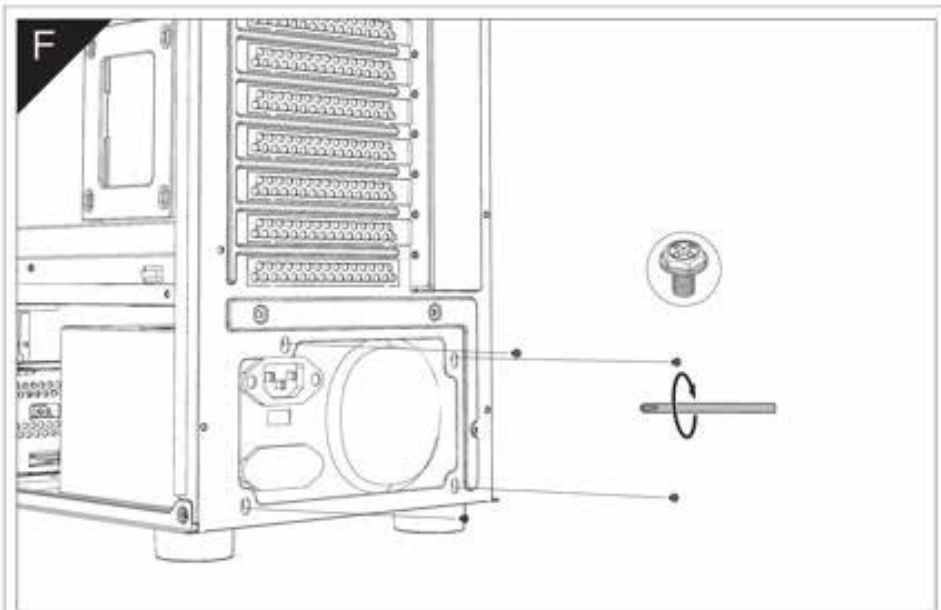
POHLED ZPRAVA



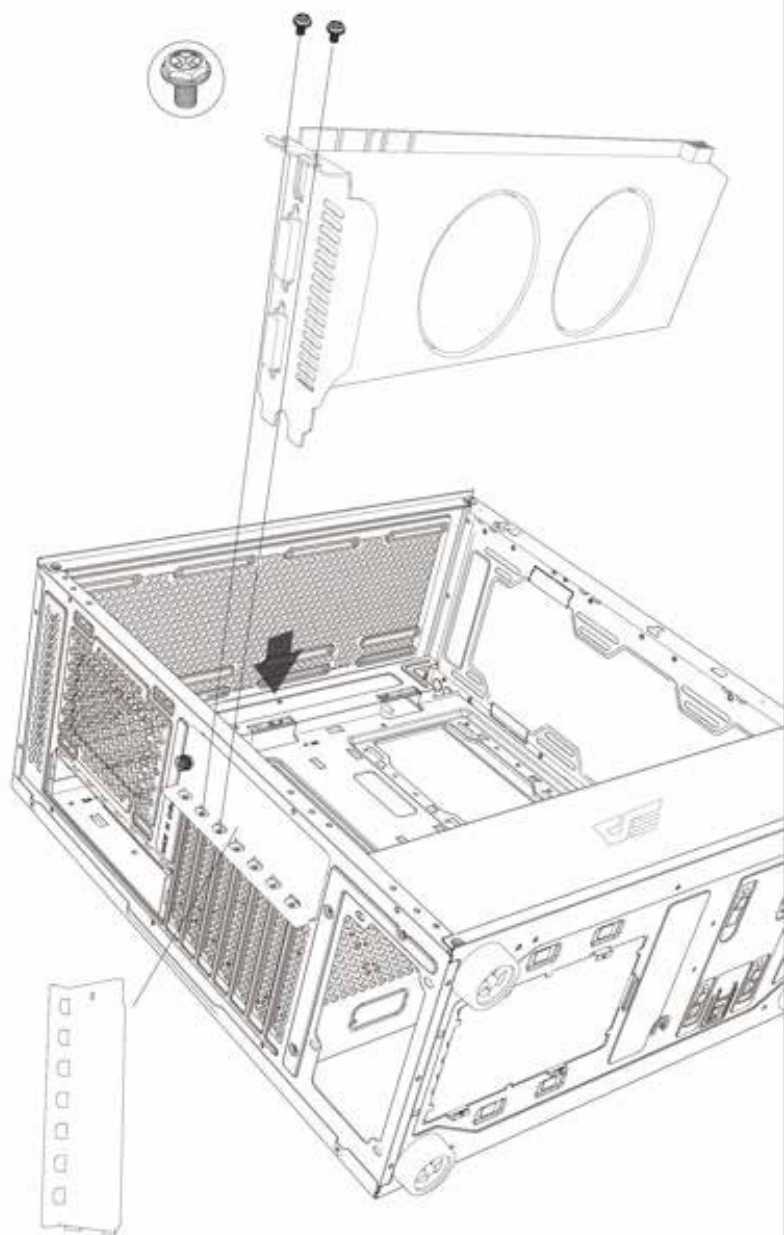
POHLED ZESPODU

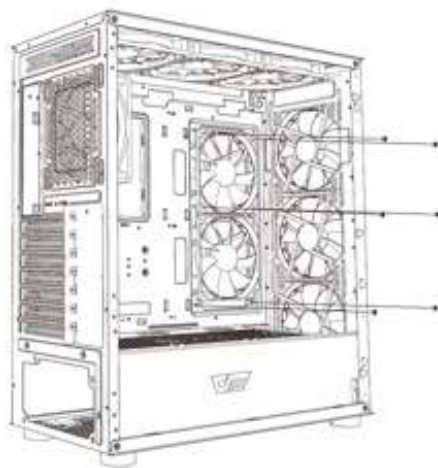
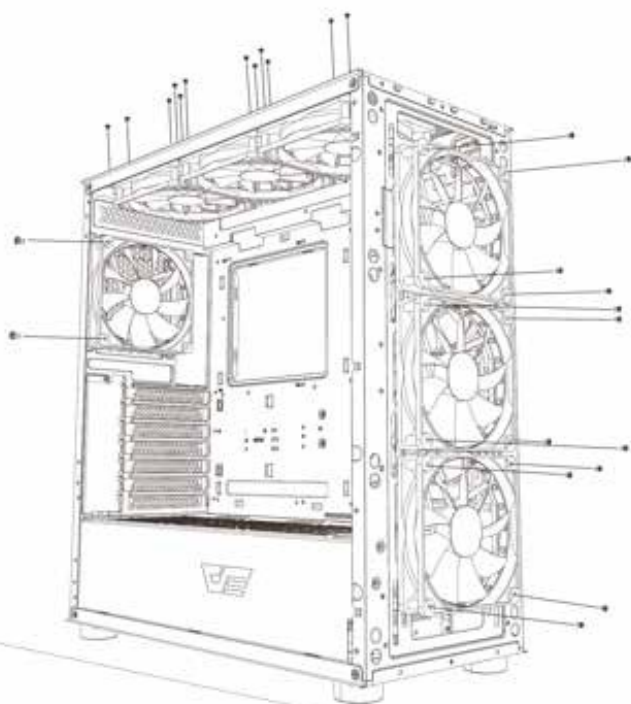
E

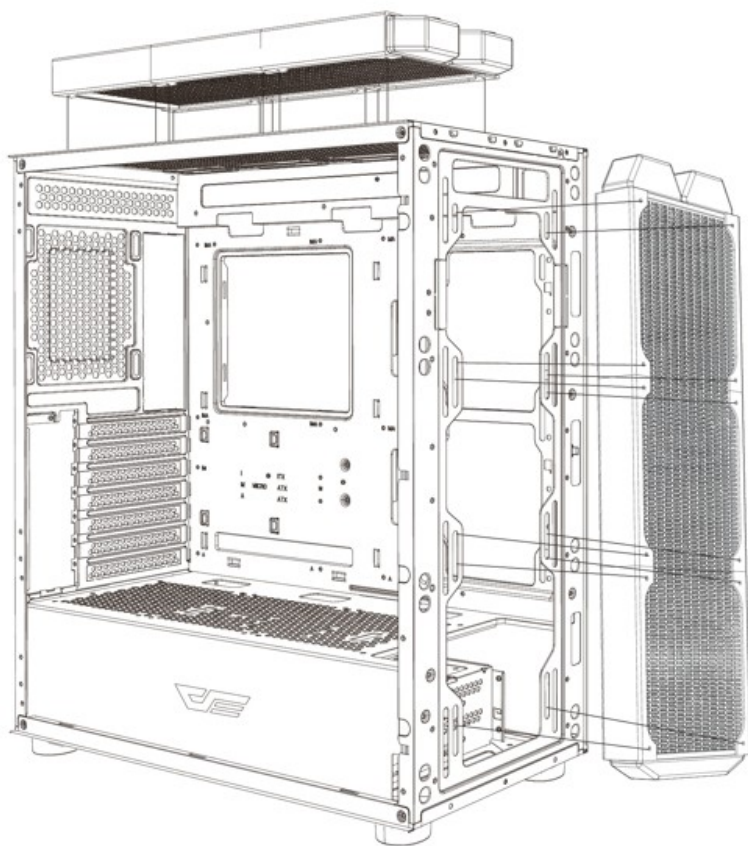




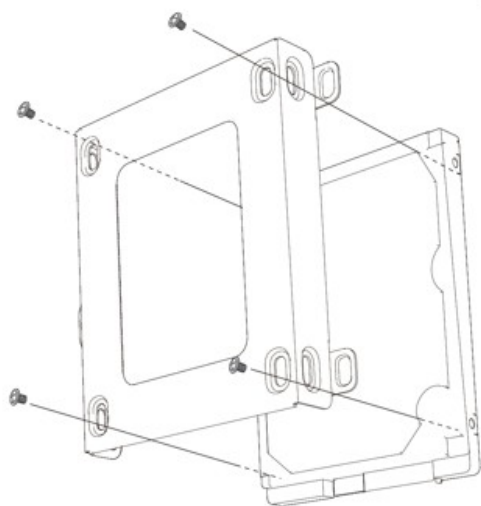
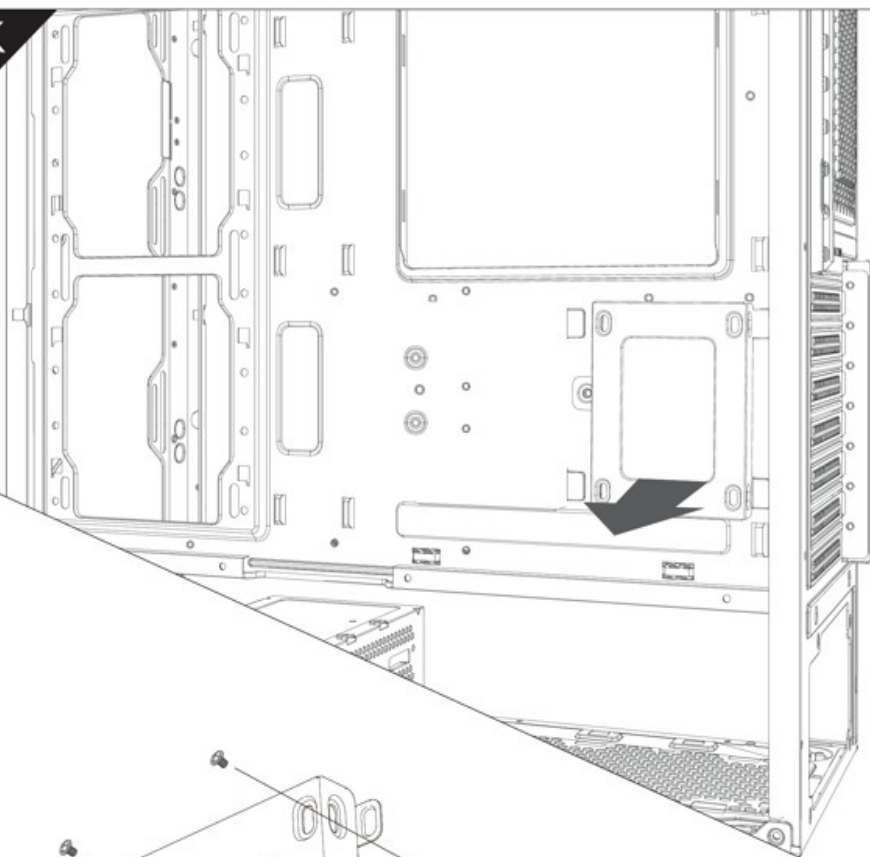
H

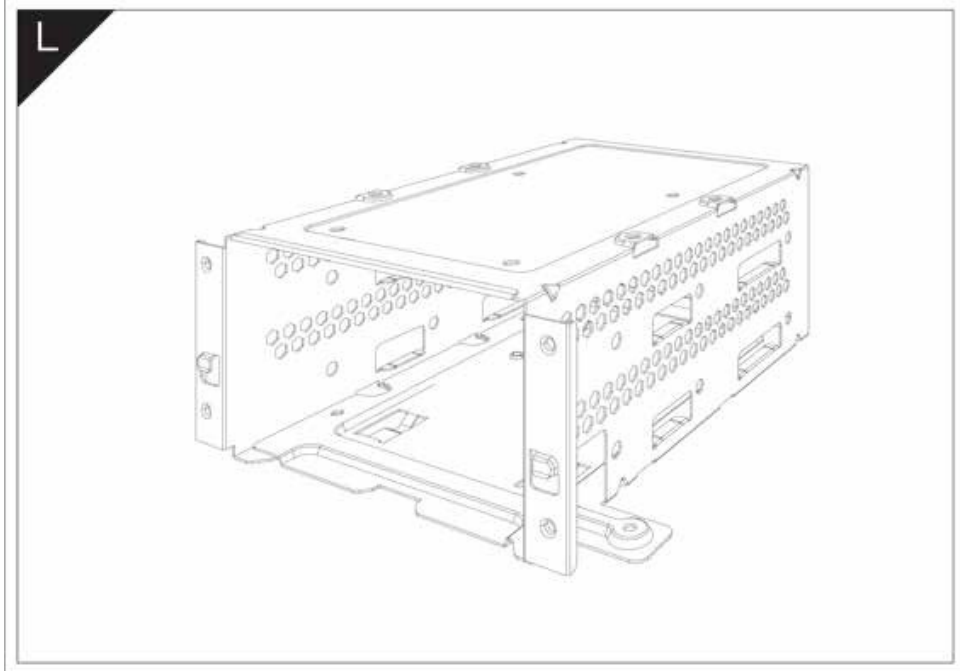
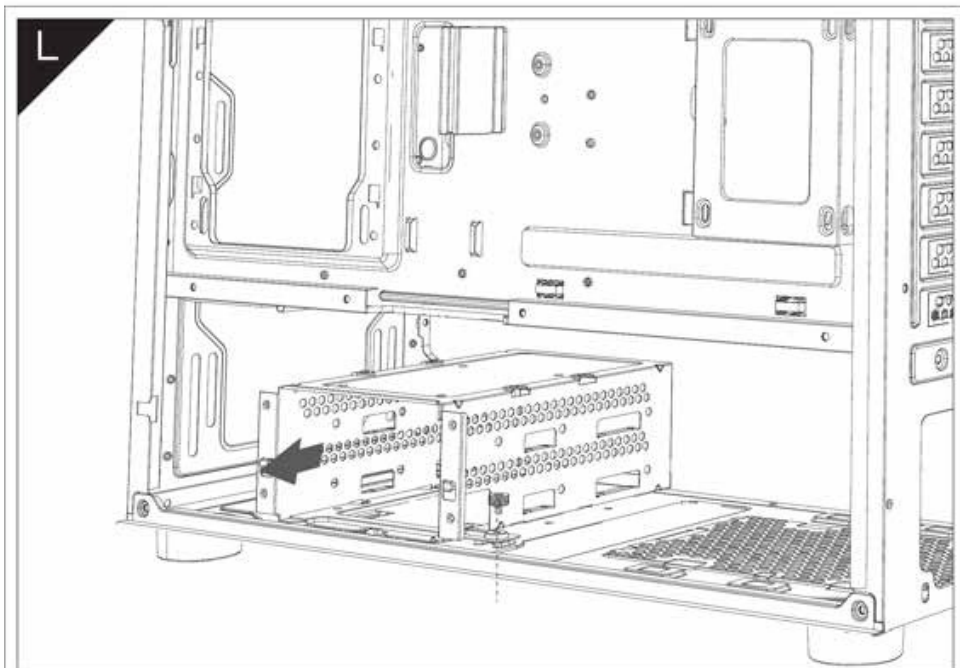




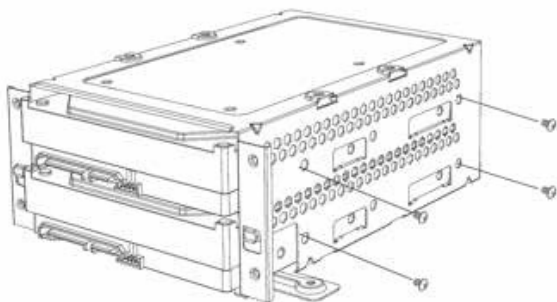
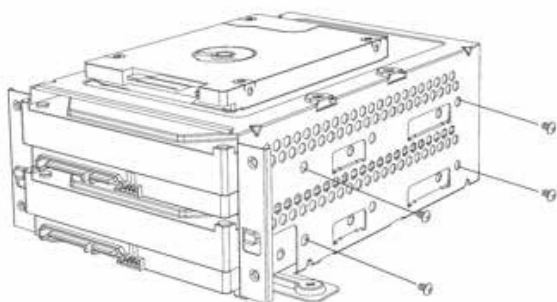
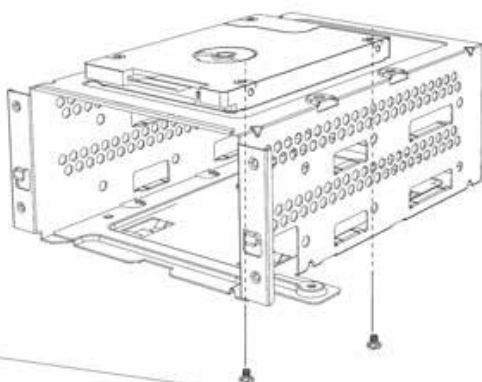


K






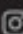
M





DARKFLASH INFOTECH CO., LTD.
www.darkflash.com

 facebook.com/darkFlash.global/

 instagram.com/darkFlash_official/

 [darkFlash_official](https://youtube.com/darkFlash_official)

Ochrana životního prostředí



Elektronický odpad označený v souladu se směrnicí Evropské unie se nesmí ukládat společně s ostatním komunálním odpadem. Podléhá oddělenému sběru a recyklaci na určených místech. Tím, že zajistíte jeho správnou likvidaci, předejdete možným negativním důsledkům pro životní prostředí a lidské zdraví. Systém sběru použitého zařízení je v souladu s místními předpisy o ochraně životního prostředí pro likvidaci odpadu. Podrobnější informace získáte na obecním úřadě, v zařízení na zpracování odpadů nebo v obchodě, kde jste kde byl výrobek zakoupen.



Výrobek splňuje požadavky tzv. směrnic nového přístupu Evropské unie. Evropské unie (EU), týkající se otázek bezpečnosti používání, ochrany zdraví a ochrany životního prostředí, které specifikují nebezpečí, jež by měla být zjištěna a odstraněna.

Tento dokument je překladem původní uživatelské příručky vytvořené výrobcem.

Přístroj je vybaven dobíjecí baterií, která je díky své fyzické a chemické struktuře časem a používáním stárne. Výrobce určuje maximální dobu provozu zařízení v laboratorních podmínkách, kde jsou pro přístroj optimální provozní podmínky a kde je možné přístroj baterie je nová a plně nabitá. Provozní doba ve skutečnosti se může lišit od doby deklarované v nabídce a není vadou přístroje, vadou výrobku.

Výrobek musí pravidelně udržovat (čistit) sám uživatel nebo specializované servisní středisko na náklady uživatele. Pokud v návodu k obsluze nejsou uvedeny informace o nutné cyklické údržbě nebo servisních úkonech, je třeba pravidelně, nejméně jednou týdně, vyhodnocovat odchytku fyzického stavu výrobku od fyzicky nového výrobku. Pokud je zjištěna nebo nalezena jakákoli odchylka, musí být neprodleně provedena údržba (čištění) nebo servisní opatření. Nebude-li provedena řádná údržba (čištění) a nebude-li reagováno na zjištěný stav odlišnosti, může dojít k trvalému poškození výrobku. Ručitel neodpovídá za škody vzniklé v důsledku nedbalosti.

Podrobné informace o záručních podmínkách distributora/výrobce jsou k dispozici na adrese
<https://serwis.innpro.pl/gwarancja>.

Záruka

Při změnách a/nebo modifikacích výrobku zanikne záruka. Při nesprávném používání tohoto výrobku výrobce nenese odpovědnost za vzniklé škody.

Likvidace

- Likvidaci tohoto produktu provádějte v příslušné sběrně. Nevyhazujte tento výrobek s komunálním odpadem.
- Pro více informací se obraťte na prodejce nebo místní orgány odpovědné za nakládání s odpady.

Dokumentace

Tento produkt byl vyroben a je dodáván v souladu se všemi příslušnými nařízeními a směrnici platnými ve všech členských státech Evropské Unie. Splňuje také veškeré relevantní specifikace a předpisy v zemi prodeje. Oficiální dokumentaci lze získat na vyžádání. Oficiální dokumentace zahrnuje také (avšak nejenom) Prohlášení o shodě, Bezpečnostní technické listy materiálu a správu o testování produktu.

Vyloučení zodpovědnosti

Design a specifikace výrobku mohou být změněny bez předchozího upozornění. Všechna loga a obchodní názvy jsou registrované obchodní značky příslušných vlastníků a jsou chráněny zákonem.