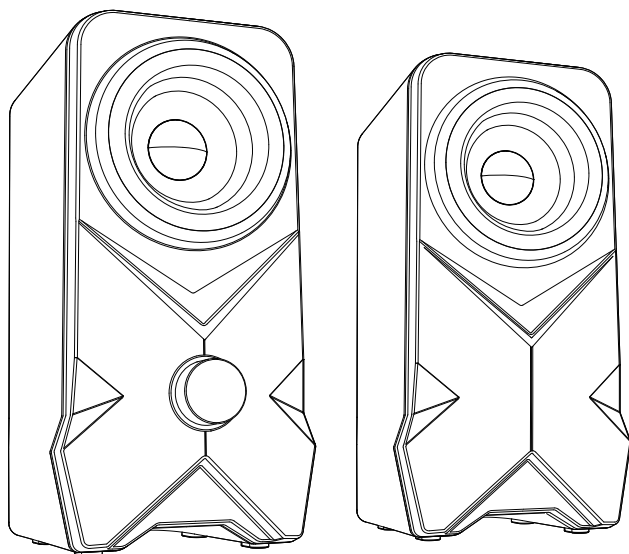


ONIKUMA

Herní reproduktory Onikuma L2

Uživatelská příručka



Specifikace

Výstupní výkon: 5V~1,0A

Výstupní výkon [RMS]: 5W x2

Impedance reproduktoru: 5,5 mm: 40

Frekvenční odezva: 50Hz~16KHz

Odstup signálu od šumu: 56 dB

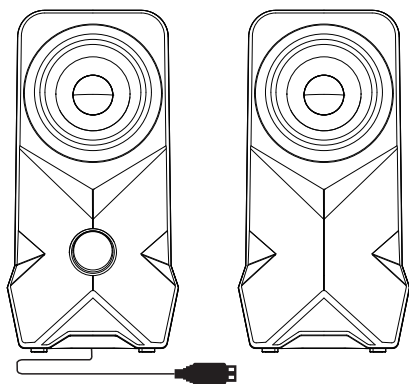
Režim: Bluetooth/USB

Délka kabelu: 1,4 m

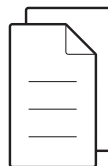
Čistá hmotnost: 659,5 g

Rozměry výrobku: 95x110x189 mm

Obsah balení

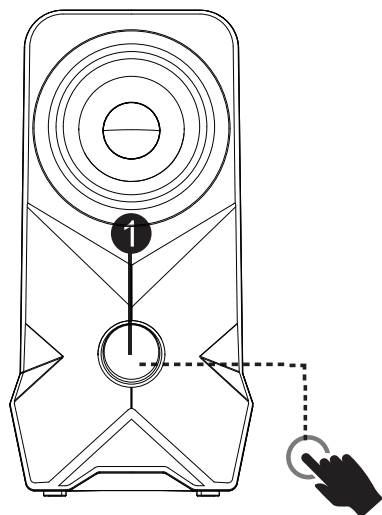


Reproduktory x2



Uživatelská příručka x1

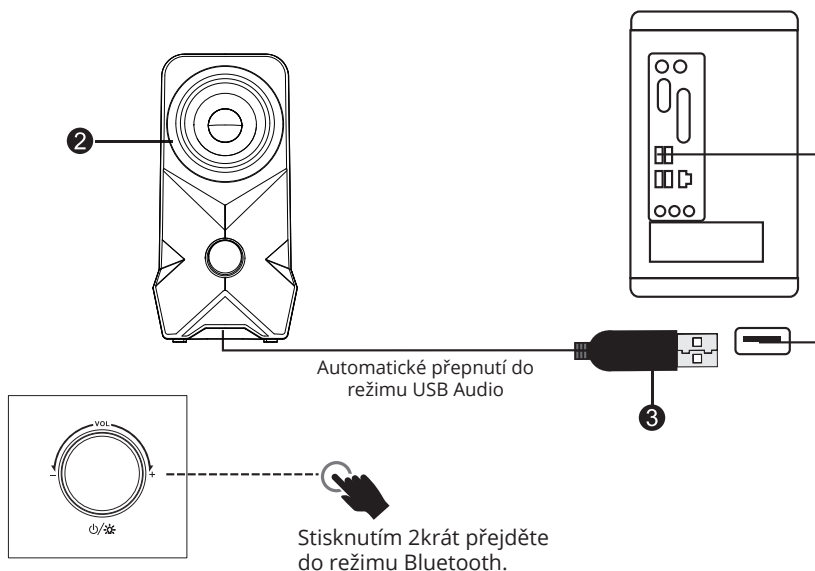
Popis produktu



Podržením na 3 sekundy výrobek zapnete/vypnete.
Stisknutím přepnete režim osvětlení.
Stisknutím 2krát přepnete režim zvuku Bluetooth/USB.
Otáčením knoflíku zvýšíte/snížíte hlasitost.

Režim zvuku USB

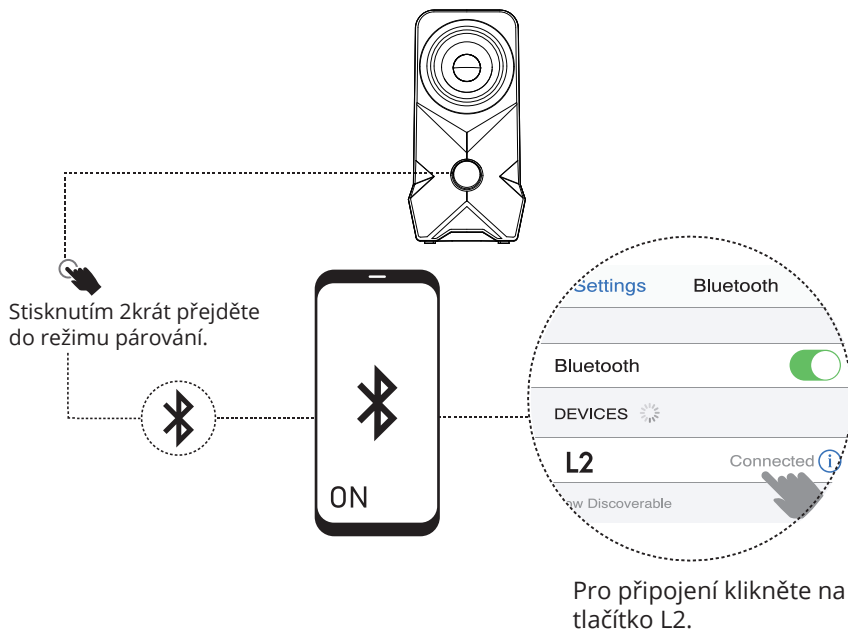
Po připojení k počítačovému zařízení je ve výchozím nastavení povolen režim USB audio vstupu.



Automatické přepnutí do režimu USB Audio

Stisknutím 2krát přejděte do režimu Bluetooth.

Režim Bluetooth



1. Když je kabel USB reproduktoru připojen ke zdroji napájení, podržte stisknutý knoflík hlasitosti, aby se reproduktor zapnul, a poté jej dvakrát stiskněte pro přepnutí mezi režimem USB audio vstup/Bluetooth.
2. Zapněte zařízení Bluetooth v mobilním telefonu, vyhledejte L2 a kliknutím na tlačítko se připojte.

Poznámka: Tento reproduktor používá dekódování USB. Pokud je reproduktor připojen k počítači a při přehrávání hudby není slyšet žádný zvuk (ne v tichém režimu), přejděte na "Správa zvukových zařízení" v ovládacím panelu počítače, vyhledejte zvukové zařízení a přepněte jej.



USB Audio 2.0

Zjednodušené prohlášení o shodě

Výrobce: SHENZHEN OUNI TECHNOLOGY CO.,LTD

Adresa: Hengda Fashion Huigu Building, Dalang Street, Longhua.
District, Shenzhen

Výrobek: Herní reproduktory

Model: L2

Výrobek je v souladu se směrnicí Evropského parlamentu a Rady 2014/53/EU ze dne 16. dubna 2014 o harmonizaci právních předpisů členských států týkajících se dodávání rádiových zařízení na trh a o zrušení směrnice 1999/5/ES.

Prohlášení o shodě je k dispozici na adrese:

<https://files.innpro.pl/Onikuma>

Rádiová frekvence: 20HZ-20KHz

Maximální výkon rádiové frekvence: 8 dBm

Ochrana životního prostředí



Elektronický odpad označený v souladu se směrnicí Evropské unie nesmí být ukládán společně s ostatním komunálním odpadem. Podléhá oddělenému sběru a recyklaci na určených místech. Tím, že zajistíte jeho správnou likvidaci, předejdete možným negativním důsledkům pro životní prostředí a lidské zdraví. Systém sběru použitého zařízení je v souladu s místními předpisy o ochraně životního prostředí pro likvidaci odpadu. Podrobné informace k tomuto tématu získáte na obecním úřadě, ve zpracovatelském závodě nebo v obchodě, kde byl výrobek zakoupen. Výrobek splňuje požadavky tzv. směrnic nového přístupu Evropské unie (EU) v oblasti bezpečnosti, zdraví a životního prostředí, které specifikují nebezpečí, jež by měla být zjištěna a odstraněna.



Tento dokument je překladem originálního návodu k použití vydaného výrobcem.

Výrobek musí pravidelně udržovat (čistit) sám uživatel nebo specializované servisní středisko na náklady uživatele. Pokud v návodu k obsluze nejsou uvedeny informace o nutné cyklické údržbě nebo servisních úkonech, je třeba pravidelně, nejméně jednou týdně, vyhodnocovat odchylku fyzického stavu výrobku od fyzicky nového výrobku. Pokud je zjištěna nebo nalezena jakákoli odchylka, musí být neprodleně provedena údržba (čištění) nebo servisní opatření. Nebude-li provedena řádná údržba (čištění) a nebude-li reagováno na zjištěný odlišný stav, může dojít k trvalému poškození výrobku. Garant neodpovídá za škody vzniklé v důsledku nedbalosti.

Pro akumulátory LI-ION

Spotřebič je vybaven LI ION (lithium-iontovým) akumulátorem, který v důsledku své finanční a chemické struktury časem a používáním stárne. Výrobce udává maximální dobu provozu přístroje v laboratorních podmínkách, kdy existují optimální provozní podmínky pro přístroj a samotný akumulátor je nový a plně nabitý. Provozní doba se může ve skutečnosti lišit od doby deklarované v nabídce a nejedná se o vadu zařízení, ale o vlastnost výrobku. Pro zachování maximální životnosti baterie se nedoporučuje vybití baterii na méně než 3,18 V nebo 15 % celkové kapacity. Nižší hodnoty, například 2,5 V pro článek, jej trvale poškodí a na to se nevztahuje záruka. Pokud baterii nebo celé zařízení nepoužíváte déle než jeden měsíc, nabijte baterii na 50 % a každé dva měsíce pravidelně kontrolujte úroveň nabití. Akumulátor a zařízení skladujte na suchém místě, mimo dosah slunce a negativních teplot.

Pro baterie LIPO

Zařízení je vybaveno baterií LI PO (lithium-polymer), která vzhledem ke své finální a chemické struktuře časem a používáním stárne. Výrobce udává maximální dobu provozu zařízení v laboratorních podmínkách, kdy existují optimální provozní podmínky pro zařízení a samotná baterie je nová a plně nabitá. Provozní doba se může ve skutečnosti lišit od doby deklarované v nabídce a nejedná se o vadu zařízení, ale o vlastnost výrobku. Pro zachování maximální životnosti baterie se nedoporučuje vybití baterii pod 3,5 V nebo 5 % celkové kapacity. Nižší hodnoty, například 3,2 V pro článek, jej trvale poškodí a na to se nevztahuje záruka. Pokud baterii nebo celé zařízení nepoužíváte déle než jeden měsíc, nabijte baterii na 50 % a každé dva měsíce pravidelně kontrolujte úroveň jejího nabití. Akumulátor a zařízení skladujte na suchém místě, mimo dosah slunce a negativních teplot.

Bezpečnostní opatření

Před nabíjením zkontrolujte, zda jsou kontakty zařízení čisté.

Během používání a nabíjení nenechávejte zařízení bez dozoru.

Zajistěte, abyste v případě nouze mohli zařízení rychle odpojit od zdroje napájení. napájení v případě nouze.

Nikdy nevystavujte zařízení vysokým teplotám.

Zařízení nabíjejte na suchém a dobře větraném místě mimo dosah okolí.

Udržujte minimální vzdálenost 1 m od ostatních předmětů.

Během nabíjení zařízení nikdy nezakrývejte.

Nikdy nepoužívejte napájecí adaptéry, nabíjecí stanice, kabely atd. bez doporučení a schválení výrobce. Doporučení a schválení výrobce.

Dbejte na svůj majetek, zařízení je vybaveno články, které se obtížně uhasit, vybavte se hasicím listem.

Záruka

Při změnách a/nebo modifikacích výrobku zanikne záruka. Při nesprávném používání tohoto výrobku výrobce nenese odpovědnost za vzniklé škody.

Likvidace

- Likvidaci tohoto produktu provádějte v příslušné sběrně. Nevyhazujte tento výrobek s komunálním odpadem.
- Pro více informací se obraťte na prodejce nebo místní orgány odpovědné za nakládání s odpady.

Dokumentace

Tento produkt byl vyroben a je dodáván v souladu se všemi příslušnými nařízeními a směrnici platnými ve všech členských státech Evropské Unie. Splňuje také veškeré relevantní specifikace a předpisy v zemi prodeje. Oficiální dokumentaci lze získat na vyžádání. Oficiální dokumentace zahrnuje také (avšak nejenom) Prohlášení o shodě, Bezpečnostní technické listy materiálu a správu o testování produktu.

Vyloučení zodpovědnosti

Design a specifikace výrobku mohou být změněny bez předchozího upozornění. Všechna loga a obchodní názvy jsou registrované obchodní značky příslušných vlastníků a jsou chráněny zákonem.